

**МИНИСТЕРСТВО СТРОИТЕЛЬСТВА  
И ЖИЛИЩНО-КОММУНАЛЬНОГО ХОЗЯЙСТВА  
РОССИЙСКОЙ ФЕДЕРАЦИИ (МИНСТРОЙ РОССИИ)**

г. Москва, ул.Садовая-Самотечная, д.10, стр.1

## **ТЕХНИЧЕСКОЕ СВИДЕТЕЛЬСТВО**

**О ПРИГОДНОСТИ ДЛЯ ПРИМЕНЕНИЯ В СТРОИТЕЛЬСТВЕ  
НОВОЙ ПРОДУКЦИИ И ТЕХНОЛОГИЙ, ТРЕБОВАНИЯ К КОТОРЫМ  
НЕ РЕГЛАМЕНТИРОВАНЫ НОРМАТИВНЫМИ ДОКУМЕНТАМИ ПОЛНОСТЬЮ  
ИЛИ ЧАСТИЧНО И ОТ КОТОРЫХ ЗАВИСЯТ БЕЗОПАСНОСТЬ ЗДАНИЙ И СООРУЖЕНИЙ**

**№ 6483-22**

г. Москва

Выдано

26 января 2022 г.

Настоящим техническим свидетельством подтверждается пригодность для применения в строительстве новой продукции указанного наименования.

Техническое свидетельство подготовлено с учетом обязательных требований строительных, санитарных, пожарных, промышленных, экологических, а также других норм безопасности, утвержденных в соответствии с действующим законодательством.

**ЗАЯВИТЕЛЬ** ООО «КЕРРАНОВА плюс»  
Россия, 117623, г. Москва, ул. 2-я Мелитопольская, дом 21, корпус 3  
Тел. (846) 233-45-22; e-mail: info@kerranova.ru

**ИЗГОТОВИТЕЛЬ** ООО «Самарский Стройфарфор»  
Россия, 443528, Самарская обл., Волжский район, пгт. Стройкерамика

**НАИМЕНОВАНИЕ ПРОДУКЦИИ** Плиты керамогранитные KERRANOVA, GRASARO

**ПРИНЦИПИАЛЬНОЕ ОПИСАНИЕ ПРОДУКЦИИ** - плиты KERRANOVA, GRASARO представляют собой плоские прямоугольные керамические изделия с низким ( $\leq 0,5\%$ ) водопоглощением, изготовленные методом полусухого прессования.

**НАЗНАЧЕНИЕ И ДОПУСКАЕМАЯ ОБЛАСТЬ ПРИМЕНЕНИЯ** - для использования в качестве облицовочных элементов в конструкциях навесных фасадных систем с применением «скрытого» способа крепления плит анкерами цангового типа для скрытого крепления или кляммерами скрытого крепления с установкой их в торцевые пропилы. Плиты могут применяться в слабоагрессивной и среднеагрессивной внешней среде; в сухой, нормальной и влажной зонах влажности; при минимальной температуре окружающего воздуха - минус 50°C.

**ПОКАЗАТЕЛИ И ПАРАМЕТРЫ, ХАРАКТЕРИЗУЮЩИЕ НАДЕЖНОСТЬ И БЕЗОПАСНОСТЬ ПРОДУКЦИИ** - физико-механические характеристики при испытаниях по ГОСТ 27180-2019: предел прочности при изгибе - не менее 45 МПа, водопоглощение - не более 0,5%, морозостойкость - не менее 150 циклов.

**ДОПОЛНИТЕЛЬНЫЕ УСЛОВИЯ ПРОИЗВОДСТВА, ПРИМЕНЕНИЯ И СОДЕРЖАНИЯ ПРОДУКЦИИ, КОНТРОЛЯ КАЧЕСТВА** - соответствие физико-механических характеристик плит KERRANOVA, GRASARO, технологии производства и применения, а также контроля качества требованиям нормативной и технологической документации, в т.ч. описанным в приложении и в обосновывающих техническое свидетельство материалах.

**ПЕРЕЧЕНЬ ДОКУМЕНТОВ, ИСПОЛЬЗОВАННЫХ ПРИ ПОДГОТОВКЕ ТЕХНИЧЕСКОГО СВИДЕТЕЛЬСТВА** - техническая информация изготовителя о продукции, протоколы и другие документы о результатах испытаний плит KERRANOVA, GRASARO, экспертное заключение ФБУЗ «Центр гигиены и эпидемиологии в Самарской области», а также нормативные документы, указанные в приложении.

Приложение: заключение Федерального автономного учреждения «Федеральный центр нормирования, стандартизации и технической оценки соответствия в строительстве» (ФАУ «ФЦС») от 17 января 2022 г. на 9 л.

Настоящее техническое свидетельство о подтверждении пригодности продукции указанного наименования действительно до 26 января 2023 г.

Заместитель Министра  
строительства и жилищно-  
коммунального хозяйства  
Российской Федерации



С.Г. Музыченко

Зарегистрировано 26 января 2022 г., регистрационный № 6483-22

В подлинности настоящего документа можно удостовериться по тел.: (495)647-15-80(доб. 56015), (495)133-01-57(доб.108)



**ФЕДЕРАЛЬНОЕ АВТОНОМНОЕ УЧРЕЖДЕНИЕ  
«ФЕДЕРАЛЬНЫЙ ЦЕНТР НОРМИРОВАНИЯ, СТАНДАРТИЗАЦИИ  
И ТЕХНИЧЕСКОЙ ОЦЕНКИ СООТВЕТСТВИЯ В СТРОИТЕЛЬСТВЕ»  
(ФАУ «ФЦС»)**

г. Москва, Фуркасовский пер., д.6

## **ЗАКЛЮЧЕНИЕ**

**Техническая оценка пригодности для применения в строительстве**

**«ПЛИТЫ КЕРАМОГРАНИТНЫЕ KERRANOVA, GRASARO»**

**ИЗГОТОВИТЕЛЬ** ООО «Самарский Стройфарфор»  
Россия, 443528, Самарская обл., Волжский район,  
пгт. Стройкерамика

**ЗАЯВИТЕЛЬ** ООО «КЕРРАНОВА плюс»  
Россия, 117623, г. Москва, ул. 2-я Мелитопольская, дом 21,  
корпус 3. Тел. (846) 233-45-22; e-mail: info@kerranova.ru

Оценка пригодности продукции указанного наименования для применения в строительстве проведена с учетом обязательных требований строительных, санитарных, пожарных, экологических, а также других норм безопасности, утвержденных в соответствии с действующим законодательством, на основе документации и данных, представленных заявителем в обоснование безопасности продукции для применения по указанному в заключении назначению.

Всего на 9 страницах, заверенных печатью ФАУ «ФЦС».

И.о. директора ФАУ «ФЦС»



А.В. Копытин

17 января 2022 г.



## ВВЕДЕНИЕ

В соответствии с постановлением Правительства Российской Федерации от 27 декабря 1997 г. № 1636 (в редакции постановления Правительства от 15 февраля 2017 г. № 191) новые материалы, изделия и конструкции подлежат подтверждению пригодности для применения в строительстве на территории Российской Федерации. Это положение распространяется на продукцию, требования к которой не регламентированы нормативными документами полностью или частично и от которой зависят безопасность и надежность зданий и сооружений.

Федеральным законом от 27 декабря 2002 г. № 184-ФЗ «О техническом регулировании» определены виды действующих в стране нормативных документов, которыми регулируются вопросы безопасности. Это технические регламенты и разработанные для обеспечения их соблюдения национальные стандарты и своды правил в соответствии с публикуемыми перечнями, а до разработки технических регламентов - государственные стандарты, своды правил (СП) и другие нормативные документы, ранее принятые федеральными органами исполнительной власти. При наличии этих документов подтверждение пригодности продукции для применения в строительстве не требуется.

Наличие стандартов организаций или технических условий на новую продукцию, не исключает необходимости подтверждения пригодности этой продукции для применения в строительстве. Оценка и подтверждение пригодности должны осуществляться в процессе освоения производства и применения новой продукции и результаты оценки следует учитывать при подготовке нормативных документов на эту продукцию, в т.ч. стандартов организаций, а также технических условий, которые являются составной частью конструкторской или технологической документации.

Сертификация (подтверждение соответствия) продукции и выполняемых с её применением строительных и монтажных работ осуществляется на добровольной основе в рамках систем добровольной сертификации, в документации которых определены правила проведения сертификации этой продукции и (или) работ с учетом сведений, приведенных в ТС.

Наличие добровольного сертификата может стать необходимым по требованию заказчика (приобретателя продукции) или саморегулируемой организации, членом которой является организация, выполняющая работы с применением продукции, на которую распространяется ТС.

Настоящее Введение представляется в порядке информации.



## 1. ОБЩИЕ ПОЛОЖЕНИЯ

1.1. Объектом настоящего заключения (техническая оценка или ТО) являются плиты керамогранитные KERRANOVA, GRASARO (далее – плиты или продукция), изготавливаемые ООО «Самарский Стройфарфор».

1.2. ТО содержит:

назначение и область применения продукции;

принципиальное описание продукции, позволяющее проведение ее идентификации;

основные технические характеристики и свойства продукции, характеризующие безопасность, надежность и эксплуатационные свойства продукции;

дополнительные условия по контролю качества производства продукции;

выводы о пригодности и допускаемой области применения продукции.

1.3. В заключении подтверждаются характеристики продукции, приведенные в документации изготовителя, которые могут быть использованы при разработке проектной документации на строительство зданий и сооружений.

1.4. Вносимые изготовителем продукции изменения в документацию по производству продукции отражаются в обосновывающих материалах и подлежат технической оценке, если эти изменения затрагивают приведенные в заключении данные.

1.5. Заключение не устанавливает авторских прав на описанные в обосновывающих материалах технические решения. Держателем подлинника технического свидетельства и обосновывающей документации является заявитель.

1.6. Заключение составлено на основе рассмотрения материалов, представленных заявителем, технологической документации изготовителя, содержащей основные правила производства продукции, а также результатов проведенных расчетов, испытаний и экспертиз и других обосновывающих материалов, которые были использованы при подготовке заключения и на которые имеются ссылки. Перечень этих материалов приведен в разделе 6 заключения.

## 2. ПРИНЦИПИАЛЬНОЕ ОПИСАНИЕ, НАЗНАЧЕНИЕ И ОБЛАСТЬ ПРИМЕНЕНИЯ ПРОДУКЦИИ

2.1. Плиты KERRANOVA, GRASARO представляют собой плоские прямоугольные керамические изделия с низким ( $\leq 0,5\%$ ) водопоглощением, изготовленные методом полусухого прессования.

2.2. Плиты изготавливают следующих размеров (длина x ширина x толщина): 600x600x10, 600x300x10, 1200x200x11, 1200x600x11 мм.

По согласованию с изготовителем по спецификации заказчика могут быть изготовлены плиты других размеров в пределах габаритных (длина и ширина).





Наименование показателя	Значение показателя
Предельные отклонения размеров плит от номинальных, %, (мм), по: - длине и ширине - толщине	$\pm 0,6 (\pm 2,0)$ $\pm 5,0 (\pm 0,5)$
Отклонение формы плиты от прямоугольной (косоугольность), мм, не более	1,5
Отклонение лицевой поверхности от плоскостности (кривизна лицевой поверхности) и граней от прямолинейности, мм, не более	1,5
Водопоглощение, %, не более	0,5
Предел прочности при изгибе, МПа, не менее	45
Химическая стойкость, при воздействии растворов №1, №2, №3 и №5 по ГОСТ 27180-2019, классы	A, B
Термическая стойкость глазури, °С	125
Термическая стойкость плит, число циклов, не менее	10
Морозостойкость, число циклов, не менее	150

3.4. Санитарно-эпидемиологическую оценку плит следует производить в соответствии с требованиями Федеральной службы по надзору в сфере защиты прав потребителей и благополучия человека.

3.5. Согласно экспертному заключению [5] плиты соответствуют Единым санитарно-эпидемиологическим и гигиеническим требованиям к товарам, подлежащим санитарно-эпидемиологическому надзору (контролю), утвержденным решением Комиссии Таможенного союза от 28.05.2010 г. № 299.

3.6. Согласно сертификату соответствия [6] плиты относятся к негорючим материалам НГ при испытании по ГОСТ 30244-94 (метод I) и имеют класс пожарной опасности строительных материалов КМ0.

3.7. Методы испытаний плит - по ГОСТ 27180-2019 со следующим дополнением.

3.7.1. Предел прочности при изгибе определяют на десяти плитах, морозостойкость – на пяти плитах, остальные показатели – на образцах, вырезанных из пяти плит, химическую стойкость определяют на пяти плитах для каждого испытательного раствора. Размеры и количество образцов принимают в соответствии с ГОСТ 27180-2019.

3.7.2. Химическую стойкость плит определяют при воздействии растворов №1, №2, №3 и №5 по ГОСТ 27180-2019.

#### 4. ДОПОЛНИТЕЛЬНЫЕ УСЛОВИЯ ПРОИЗВОДСТВА, ПРИМЕНЕНИЯ, СОДЕРЖАНИЯ И КОНТРОЛЯ КАЧЕСТВА

4.1. Каждая партия плит или ее часть, поставляемая в один адрес, должна сопровождаться документом о качестве, в котором указывают:

- наименование предприятия-изготовителя и его адрес;



- наименование и размеры плит;
- цвет и вид лицевой поверхности;
- дату изготовления и номер партии;
- количество плит, м<sup>2</sup>;
- результат контроля водопоглощения и прочности плит;
- данные о санитарно-эпидемиологической оценке плит.

В документе может быть приведена дополнительная информация, не противоречащая требованиям настоящего документа и позволяющая идентифицировать продукцию и ее изготовителя.

4.2. Плиты поставляют в упакованном виде. В каждой упаковке должны быть плиты одного размера, цвета, вида лицевой поверхности.

4.3. Транспортирование плит осуществляют в пакетированном виде. Транспортный пакет формируют из упаковок изделий одного размера, цвета, вида лицевой поверхности.

4.4. Плиты транспортируют любым видом транспорта с соблюдением правил перевозки грузов данным видом транспорта и рекомендацией изготовителя.

4.5. При транспортировании и хранении плиты следует предохранять от повреждения.

4.6. Хранение плит у потребителя должно осуществляться с соблюдением следующих условий:

- упаковки плит, сформированные в транспортный пакет, разрешается хранить на открытой асфальтированной или бетонированной площадке только в случае сохранности транспортной упаковки;

- при нарушении транспортной упаковки плиты следует хранить в условиях, предотвращающих увлажнение картонной упаковки во избежание смерзания изделий друг с другом и их повреждения;

- транспортные пакеты или паллеты с плитами могут быть установлены друг на друга в штабели высотой не более чем в три яруса с соблюдением действующих правил техники безопасности.

4.7. Применение плит необходимо осуществлять в соответствии с требованиями настоящего документа и проектной документации, разработанной на конкретные объекты с учетом их назначения и области применения.

4.8. Виды и марки применяемых для крепления плит крепежных изделий и деталей крепления - в соответствии с требованиями, установленными в технических свидетельствах на фасадные системы, в которых предусмотрено применение керамогранитных плит KERRANOVA, GRASARO.

4.9. Для крепления плит применяются анкеры цангового типа для скрытого крепления или кляммеры скрытого крепления.

4.10. Установку анкеров для скрытого крепления в плиты необходимо осуществлять в соответствии с требованиями, установленными в технических свидетельствах на данный вид анкеров.



4.11. Крепление плит кляммерами скрытого крепления осуществляется установкой их в пропилы, выполняемые на обоих торцах плит вдоль продольных кромок. Размеры торцевого пропила плиты приведены на рис. 1.

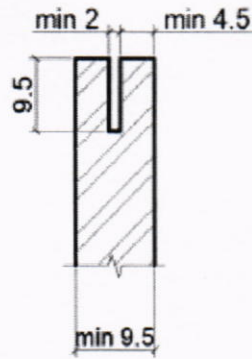


Рис.1.

Вид торцевого пропила  
керамогранитной плиты

4.12. Схема крепления кляммерами скрытого крепления плит размером 600x600 мм приведена на рис. 2.

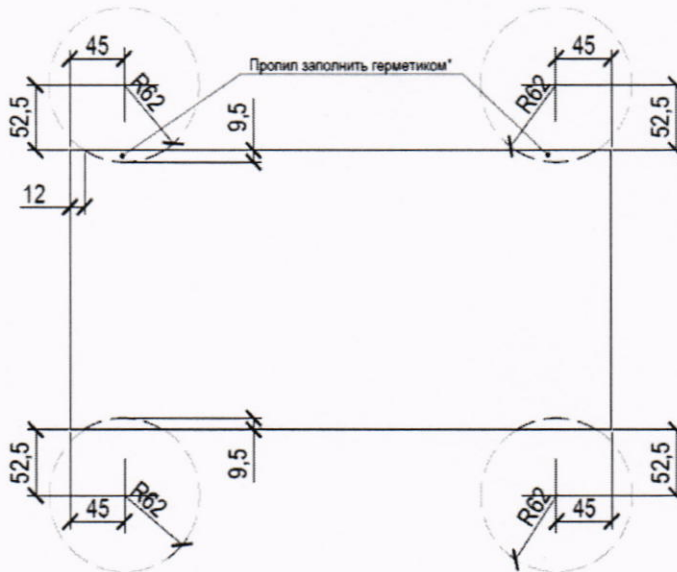


Рис.2.

Керамогранитная плита  
размером 600x600 мм  
с торцевыми пропилами

4.13. Подготовку плит под скрытое крепление анкерами цангового типа для скрытого крепления и кляммерами скрытого крепления следует осуществлять в производственных или построечных условиях на специализированных участках по технологии и на оборудовании, рекомендованных изготовителем анкеров для скрытого крепления и кляммеров скрытого крепления [7] при строгом соблюдении технологической дисциплины. Не допускается выполнение данных операций в необорудованных помещениях и на площадках.

4.14. Возможность применения плит по требованиям пожарной безопасности в конкретных конструкциях навесных фасадных систем с воздушным зазором устанавливаются на основании заключений специализированных организаций по результатам огневых натуральных испытаний данных систем.



## 5. ВЫВОДЫ

Плиты керамогранитные KERRANOVA, GRASARO, изготавливаемые ООО «Самарский Стройфарфор», допускается применять в качестве облицовочных элементов в конструкциях навесных фасадных систем (способ крепления «скрытый» - анкерами цангового типа для скрытого крепления или кляммерами скрытого крепления), пригодность которых с использованием указанных плит подтверждена в установленном порядке, при условии что, характеристики плит и условия их применения должны соответствовать принятым в настоящем техническом заключении и в обосновывающих материалах.

## 6. ПЕРЕЧЕНЬ ИСПОЛЬЗОВАННЫХ МАТЕРИАЛОВ И НОРМАТИВНЫХ ДОКУМЕНТОВ

1. ТУ 5752-006-54044672-2013 «Плитки керамические (керамогранитные)» с изменением № 3. ООО «Самарский Стройфарфор».
2. Сведения о продукции, предоставляемой для технической оценки пригодности. ООО «Самарский Стройфарфор».
3. Протоколы испытаний № ИКТ-228-2020 от 11.03.2021 и № ИКТ-303-2021 от 27.09.2021 ИЦ «КОМПОЗИТ-ТЕСТ» АО «ЦЕНТР СЕРТИФИКАЦИИ «КОМПОЗИТ-ТЕСТ». Московская обл., г. Королев.
4. Протоколы испытаний лабораторных испытаний № 197 и № 198 от 22.11.2021 ИЛ «Технополис». г. Москва.
5. Экспертное заключение по результатам испытаний № 6502 от 16.04.2021 ФБУЗ «Центр гигиены и эпидемиологии в Самарской области». г. Самара.
6. Сертификат соответствия № RU C-RU.ЛБ68.В.00223/19 от 20.09.2019. ОС «ПСК» ООО «Пожарная Сертификационная Компания». г. Москва.
7. Инструкция по креплению плит керамогранитных скрытым способом на кляммерах с установкой в торцевые пропилы. ООО «Вектор Фасад», 2018 г., г. Санкт-Петербург.
8. Копии свидетельств на товарный знак (знак обслуживания), РОСПАТЕНТ:
  - № 463841 от 21.04.2011 – GRASARO;
  - № 500311 от 21.08.2012 – KERRANOVA;
9. Уведомление о продлении срока действия исключительного права на товарный знак (знак обслуживания) № 463841 от 22.09.2020. РОСПАТЕНТ.
10. Нормативные документы:
  - СП 50.13330.2012 «СНиП 23-02-2003 Тепловая защита зданий»;
  - СП 28.13330.2017 «СНиП 2.03.11-85 Защита строительных конструкций от коррозии»;
  - ГОСТ 27180 – 2019 «Плитки керамические. Методы испытаний».

ISO 13006 Керамические плитки – Определения, классификация, характеристики и обозначения (Ceramic tiles - Definitions, classification, characteristics and marking);

EN 14411 Керамические плитки – Определения, классификация, характеристики, оценка и верификация стабильности характеристик и маркировка (Ceramic tiles - Definitions, classification, characteristics, assessment and verification of constancy of performance and marking);

EN ISO 10545-3 Керамические плитки – часть 3. Определение водопоглощения открытой пористости, кажущейся относительной плотности и объемной массы (Ceramic tiles – Part 3: Determination of water absorption, apparent porosity, apparent relative density and bulk density);

EN ISO 10545-4 Керамические плитки – часть 4. Определение предела прочности при изгибе и разрушающей нагрузки (Ceramic tiles – Part 4: Determination of modulus of rupture and breaking strength);

EN ISO 10545-13 Керамические плитки – часть 13. Определение химической стойкости (Ceramic tiles - Part 13: Determination of chemical resistance);

EN ISO 10545-9 Керамические плитки – часть 9. Определение стойкости к тепловому удару (Ceramic tiles - Part 9: Determination of resistance to thermal shock).

Ответственный исполнитель

Начальник Управления технической  
оценки соответствия в строительстве  
ФАУ «ФЦС»



Н.И. Зельвянская



В. Жиляев